



# Wireless Solution System

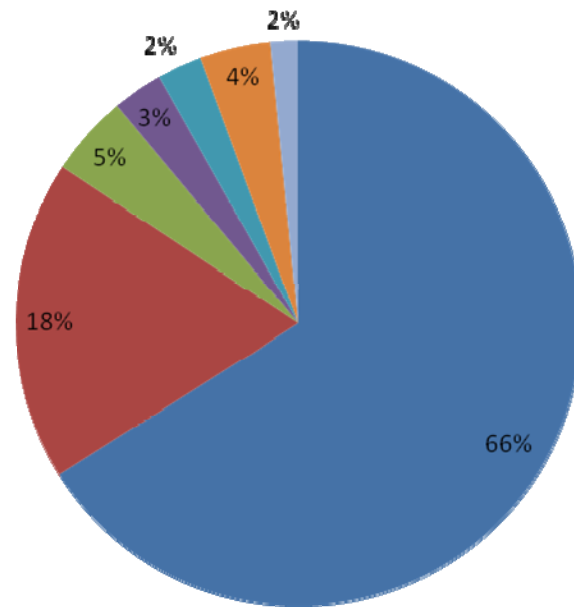
OBEC

# ความเป็นมาของโครงการ

ปัจจุบันการค้นคว้าหาความรู้ของนักเรียน ครู และประชาชนทั่วไป ไม่ได้จำกัดอยู่แค่เพียงข้อมูลในตำราหรือในห้องสมุดเท่านั้น แต่สามารถค้นคว้าหาความรู้ได้จากสื่อต่างๆ ที่อยู่ในโครงข่ายอินเทอร์เน็ต หรือในโลกของไซเบอร์ เนื่องจากข้อมูลต่างๆ ได้ถูกเปลี่ยนแปลงรูปแบบของการจัดเก็บ และการเผยแพร่เป็นลักษณะของดิจิทัลไฟล์ ดังนั้นการที่จะเข้าถึงแหล่งข้อมูลต่างๆ เหล่านี้ได้ นั้น ต้องมีเครือข่ายที่ให้บริการที่ดี มีประสิทธิภาพ มีความเสถียรภาพ มั่นคงและปลอดภัย



# การจัดสรร Access Point

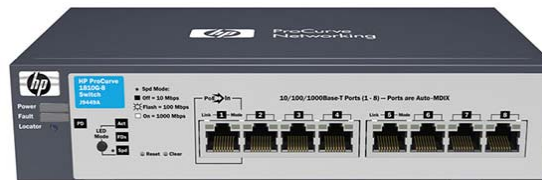


- โรงเรียนที่ได้รับบัญชีจัดสรร 1 ตัว
- โรงเรียนที่ได้รับบัญชีจัดสรร 2 ตัว
- โรงเรียนที่ได้รับบัญชีจัดสรร 3 ตัว
- โรงเรียนที่ได้รับบัญชีจัดสรร 4 ตัว
- โรงเรียนที่ได้รับบัญชีจัดสรร 5 ตัว
- โรงเรียนที่ได้รับบัญชีจัดสรร 7 ตัว
- โรงเรียนที่ได้รับบัญชีจัดสรร 11 ตัว

# อุปกรณ์ที่นำไปติดตั้ง



Access Point : HP รุ่น MSM-410



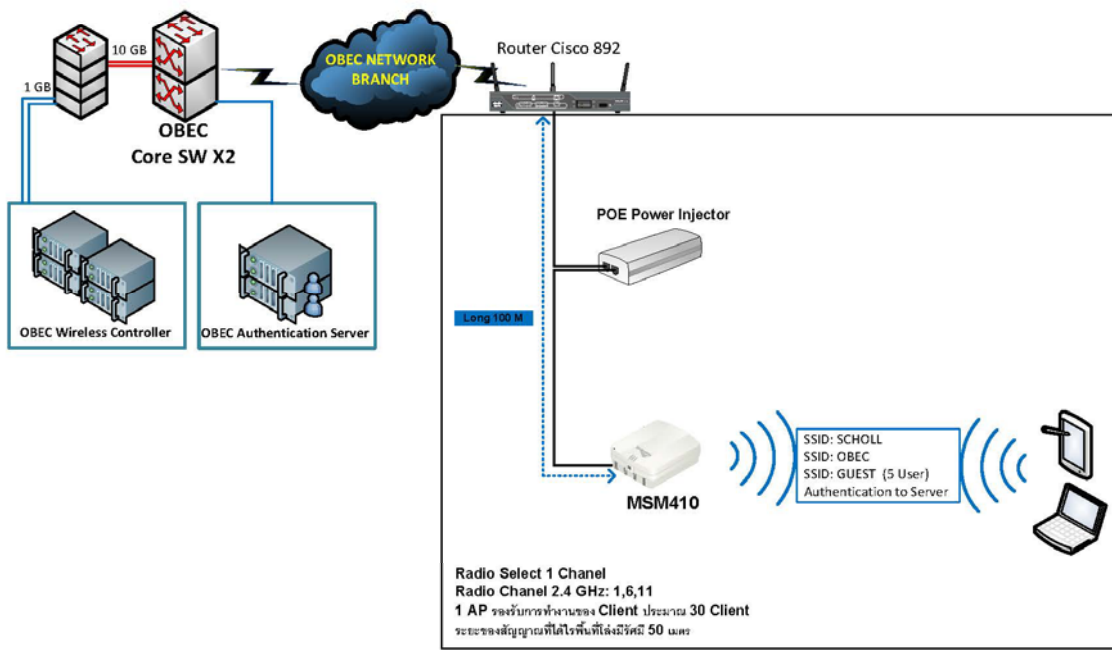
Manage Switch 1000BaseTx :  
HP รุ่น 1810-8G Switch



Wireless PoE Extender :  
HP รุ่น NJ2000G IntelliJack

รูปแบบการติดตั้ง


## Concept Design for 1 AP Solution 1



CLIENT :

---

CONTRACTOR :



สำนักงานคณะกรรมการการศึกษาขั้นพื้นฐาน  
Office of The Basic Education Commission

NETWORK DESIGN ENGINEER :

---

NETWORK ENGINEER :

---

WIRING ENGINEER :

---

ELECTRICAL ENGINEER :

---

PROJECT MANAGER :

---

PROJECT ENGINEER :

---

PROJECT :

---

CLIENT :

---

DRAWING TITLE :

---

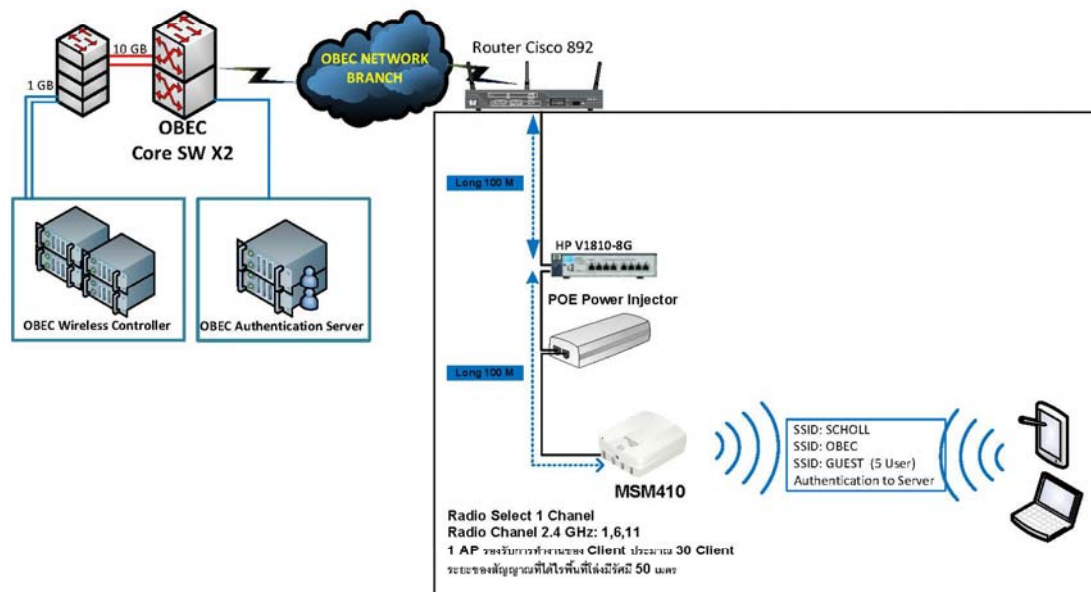
REV. :	DATE :
--------	--------



รูปแบบการติดตั้งที่จำนวน **AP** แตกต่างกัน



## Concept Design for 1 AP Solution 2



CLIENT :

CONTRACTOR:



สำนักงานคณะกรรมการการศึกษาขั้นพื้นฐาน  
 Ministry of The Basic Education Commission

NETWORK DESIGN ENGINEER :

NETWORK ENGINEER :

WIRING ENGINEER :

ELECTRICAL ENGINEER :

PROJECT MANAGER :

PROJECT ENGINEER :

PROJECT :

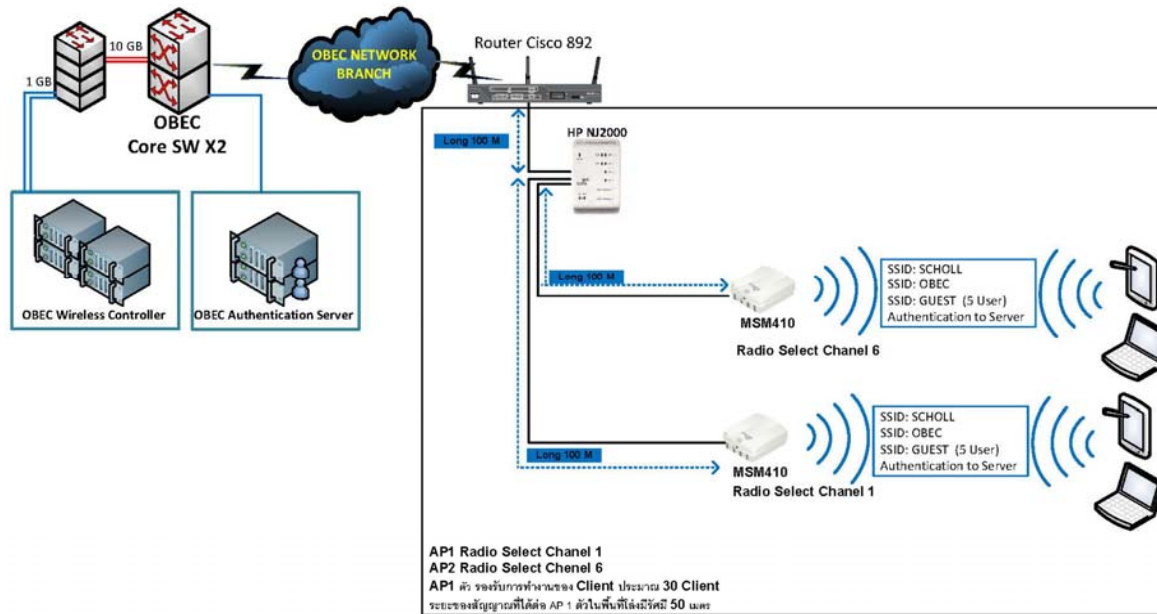
CLIENT :

DRAWING TITLE :

REV. :

DATE :

## Concept Design for 2 AP Solution 1



CLIENT :

CONTRACTOR :



สำนักงานคณะกรรมการการอาชีวศึกษา  
Office of the Director General of Vocational Education

NETWORK DESIGN ENGINEER :

NETWORK ENGINEER :

WIRING ENGINEER :

ELECTRICAL ENGINEER :

PROJECT MANAGER :

PROJECT ENGINEER :

PROJECT :

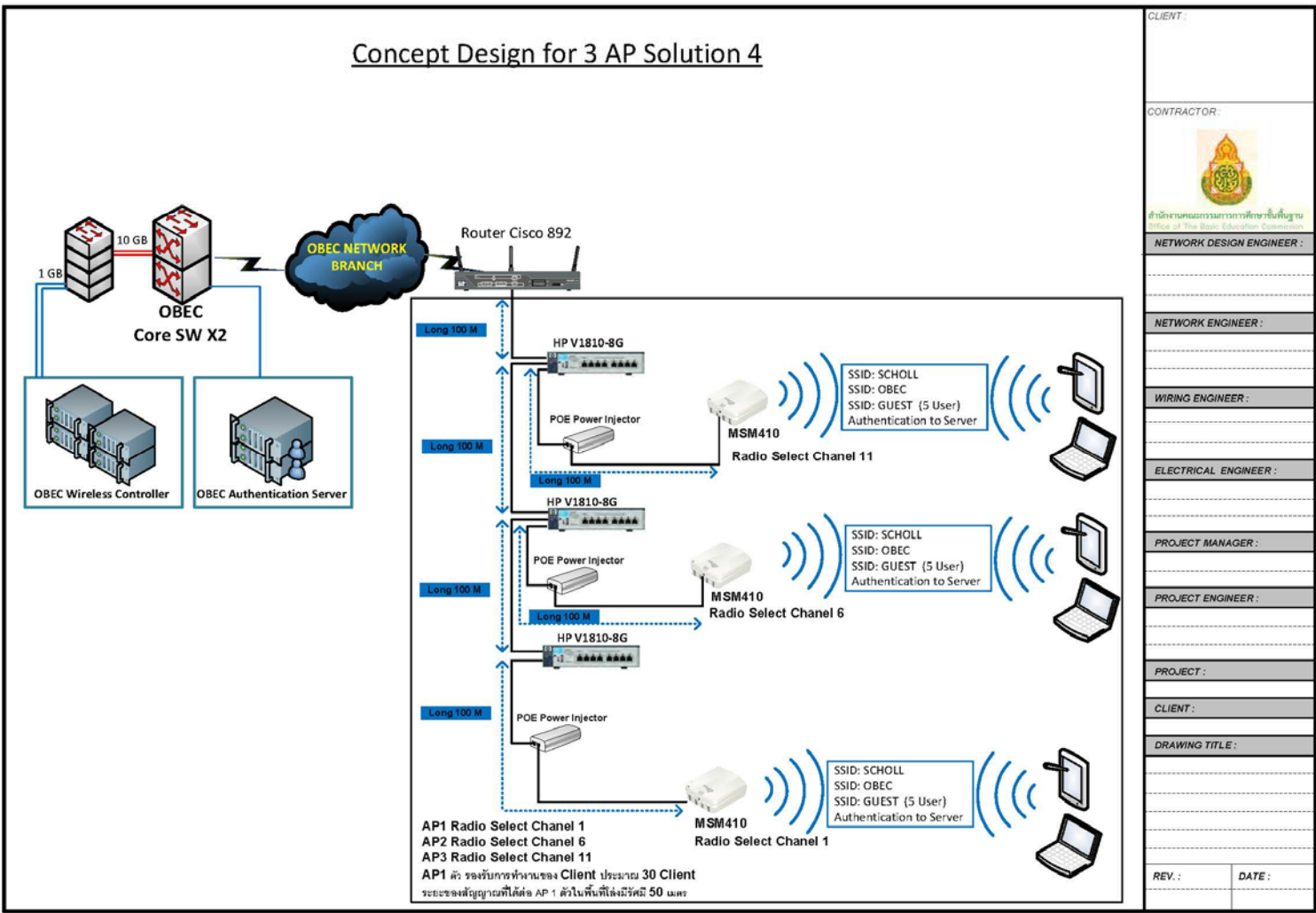
CLIENT :


DRAWING TITLE :

REV. :

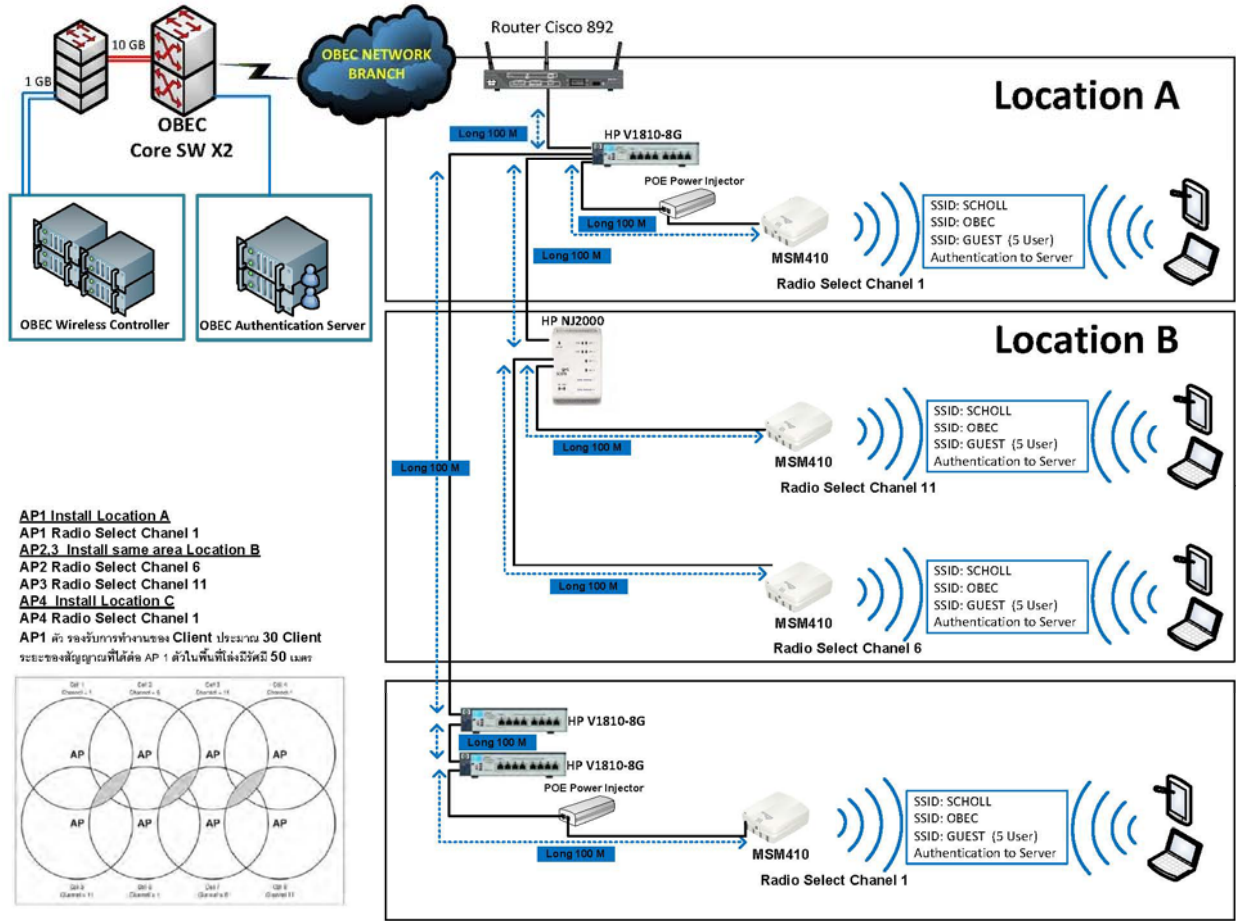
DATE :

### Concept Design for 3 AP Solution 4



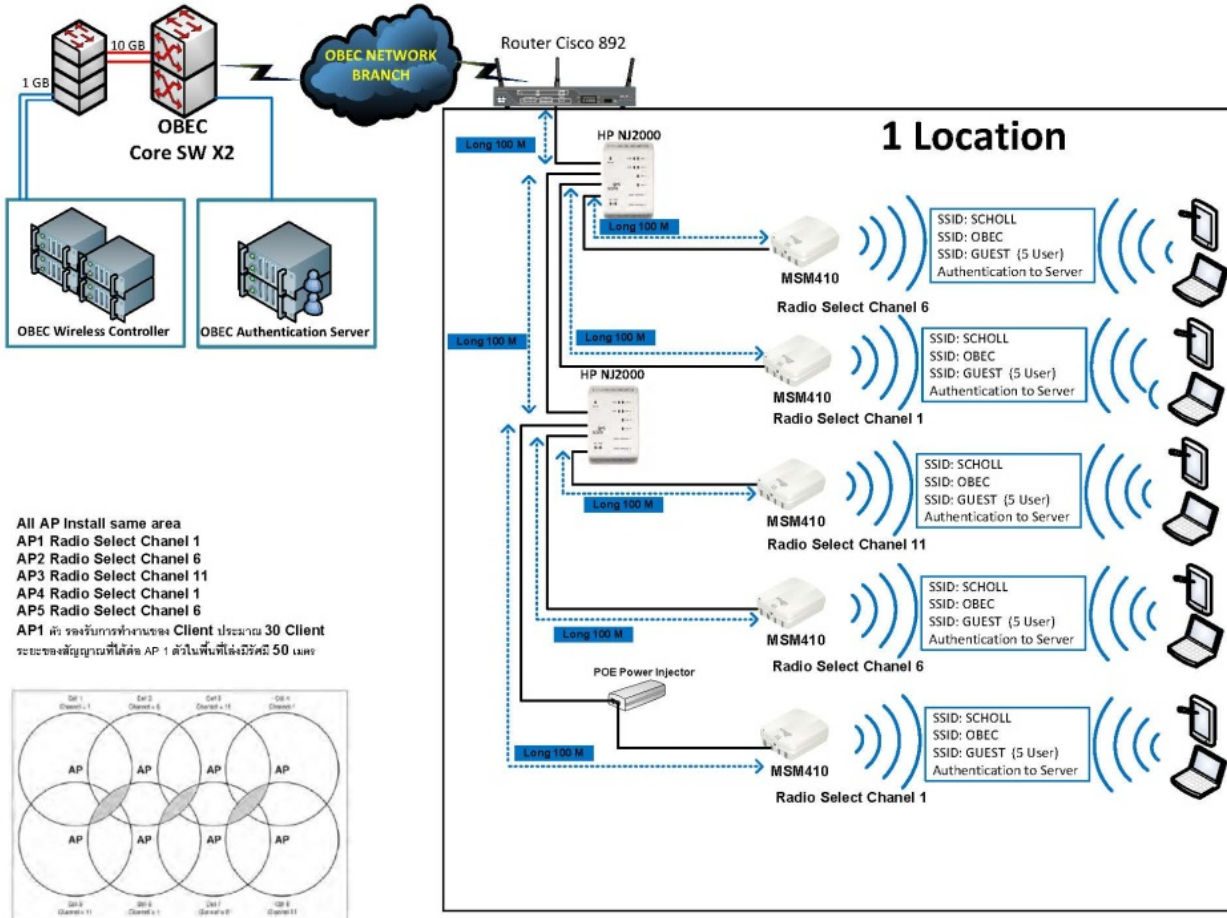
CLIENT :	
CONTRACTOR :	
 สำนักงานคณะกรรมการการศึกษาขั้นพื้นฐาน Office of The Basic Education Commission	
NETWORK DESIGN ENGINEER :	
NETWORK ENGINEER :	
WIRING ENGINEER :	
ELECTRICAL ENGINEER :	
PROJECT MANAGER :	
PROJECT ENGINEER :	
PROJECT :	
CLIENT :	
DRAWING TITLE :	
REV. :	DATE :


## Concept Design for 4 AP Solution 7



CLIENT :	
CONTRACTOR :	
OFFICE of The Basic Education Commissioner	
NETWORK DESIGN ENGINEER :	
NETWORK ENGINEER :	
WIRING ENGINEER :	
ELECTRICAL ENGINEER :	
PROJECT MANAGER :	
PROJECT ENGINEER :	
PROJECT :	
CLIENT :	
DRAWING TITLE :	
REV. :	DATE :

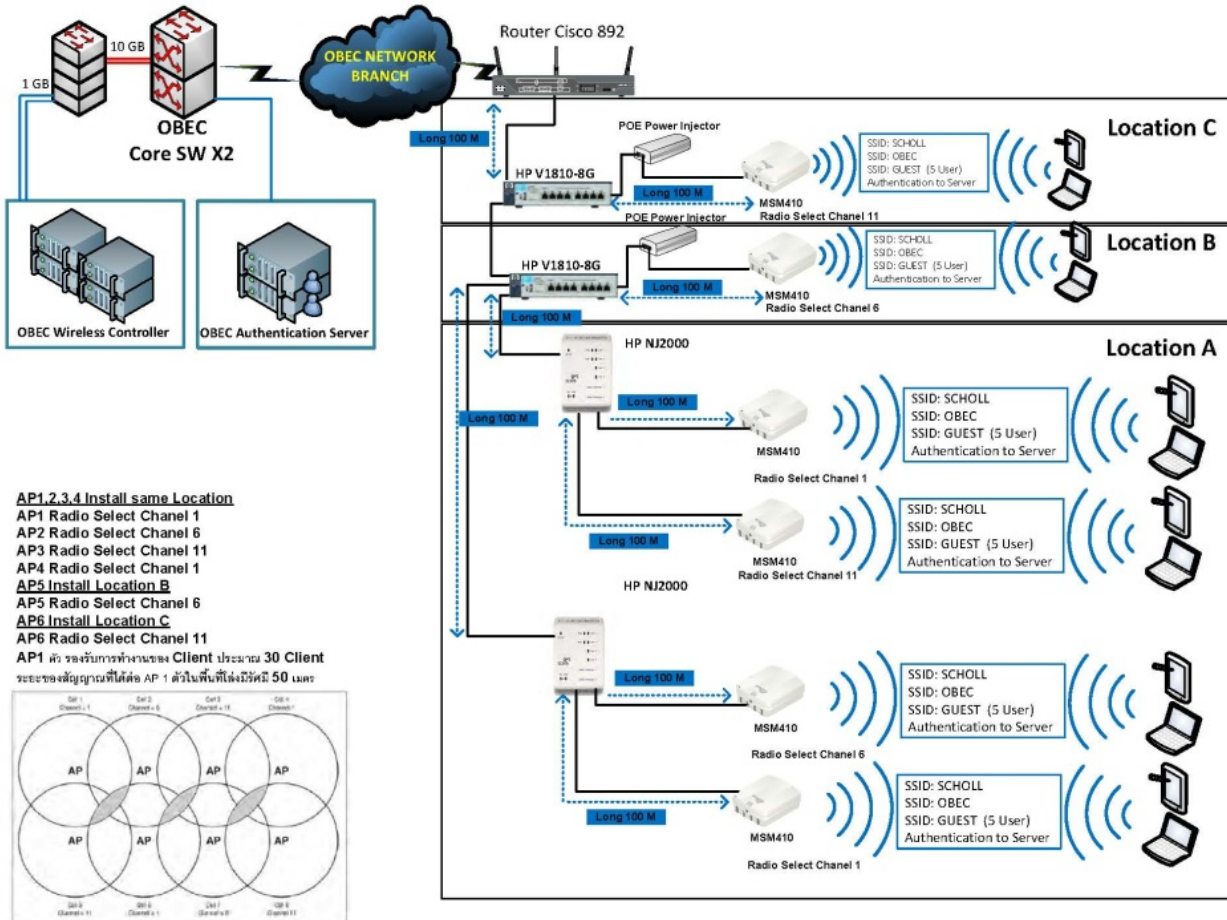
## Concept Design for 5 AP Solution 1



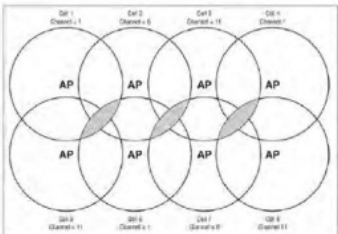
CLIENT :	
CONTRACTOR :	
 สำนักงานคณะกรรมการการศึกษาขั้นพื้นฐาน Office of The State Education Commission	
NETWORK DESIGN ENGINEER :	
NETWORK ENGINEER :	
WIRING ENGINEER :	
ELECTRICAL ENGINEER :	
PROJECT MANAGER :	
PROJECT ENGINEER :	
PROJECT :	
CLIENT :	
DRAWING TITLE :	
REV. :	DATE :




## Concept Design for 6 AP Solution 7

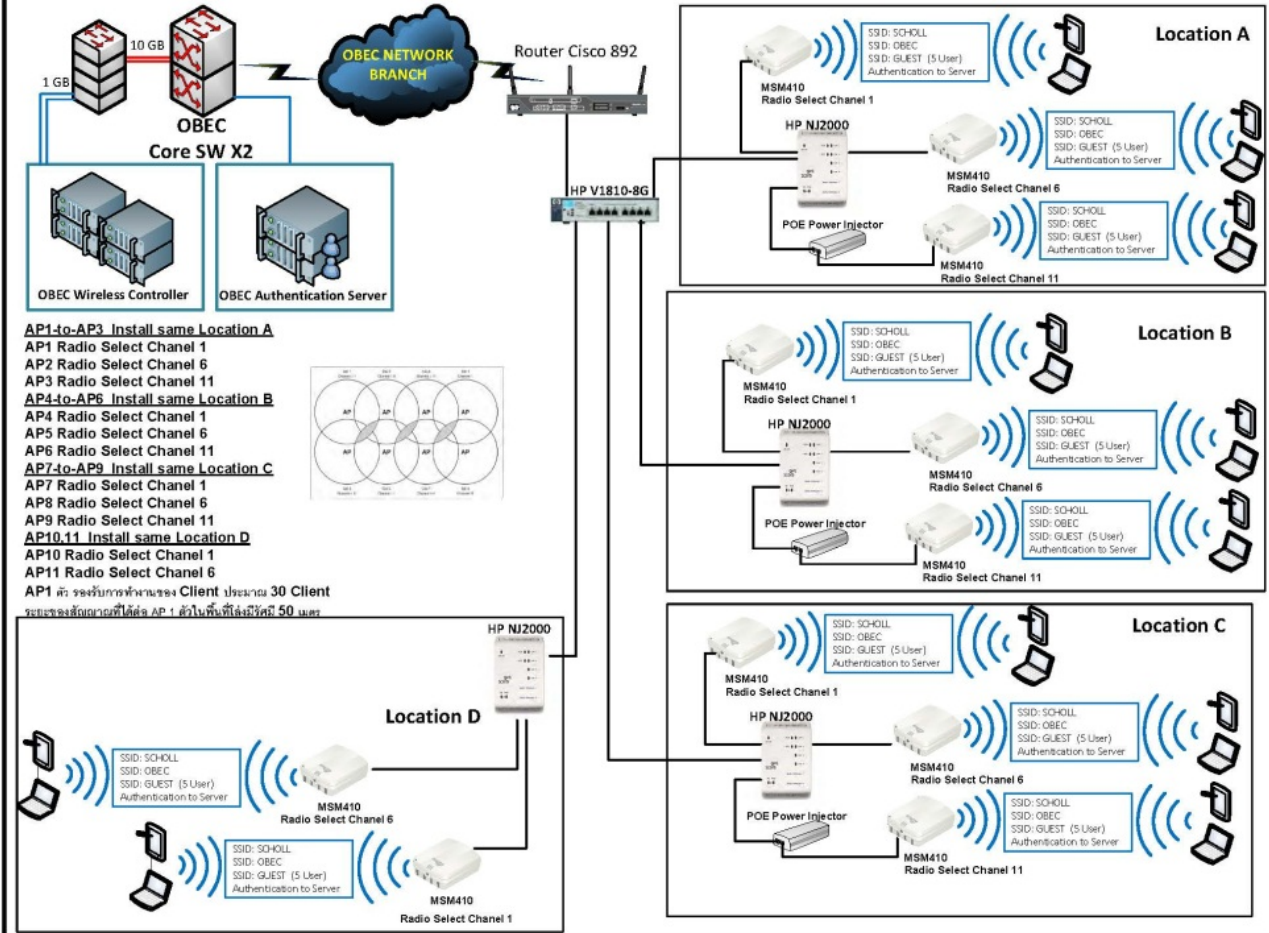


- AP1,2,3,4 Install same Location**  
 AP1 Radio Select Chanel 1  
 AP2 Radio Select Chanel 6  
 AP3 Radio Select Chanel 11  
 AP4 Radio Select Chanel 1  
**AP5 Install Location B**  
 AP5 Radio Select Chanel 6  
**AP6 Install Location C**  
 AP6 Radio Select Chanel 11  
 AP1 คือ รองรับการทำงานของ Client ประมาณ 30 Client  
 ระยะของสัญญาณที่ต่อ AP 1 ตัวในพื้นที่ยังมีรัศมี 50 เมตร

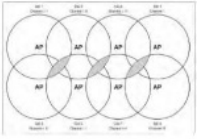



CLIENT :	
CONTRACTOR :	
 สำนักงานคณะกรรมการการศึกษาขั้นพื้นฐาน Office of The Basic Education Commission	
NETWORK DESIGN ENGINEER :	
NETWORK ENGINEER :	
WIRING ENGINEER :	
ELECTRICAL ENGINEER :	
PROJECT MANAGER :	
PROJECT ENGINEER :	
PROJECT :	
CLIENT :	
DRAWING TITLE :	
REV. :	DATE :

# Concept Design for 11 AP Solution 4



- AP1-to-AP3 Install same Location A**
- AP1 Radio Select Chanel 1
- AP2 Radio Select Chanel 6
- AP3 Radio Select Chanel 11
- AP4-to-AP6 Install same Location B**
- AP4 Radio Select Chanel 1
- AP5 Radio Select Chanel 6
- AP6 Radio Select Chanel 11
- AP7-to-AP9 Install same Location C**
- AP7 Radio Select Chanel 1
- AP8 Radio Select Chanel 6
- AP9 Radio Select Chanel 11
- AP10,11 Install same Location D**
- AP10 Radio Select Chanel 1
- AP11 Radio Select Chanel 6
- AP1 คือ รองรับการใช้งานของ Client ประมาณ 30 Client
- ระยะการส่งสัญญาณได้ต่อ AP 1 ตัวในรัศมีถึง 50 เมตร



CLIENT :	
CONTRACTOR :	
 สำนักงานคณะกรรมการการศึกษาขั้นพื้นฐาน Office of The State Education Commission	
NETWORK DESIGN ENGINEER :	
NETWORK ENGINEER :	
WIRING ENGINEER :	
ELECTRICAL ENGINEER :	
PROJECT MANAGER :	
PROJECT ENGINEER :	
PROJECT :	
CLIENT :	
DRAWING TITLE :	
REV. :	DATE :

## ระยะเวลาการดำเนินงาน

**งวดงานที่ 3** ภายในระยะเวลา 90 วันนับตั้งแต่วันลงนามในสัญญา

กำหนดส่งภายในวันที่: 4 พฤศจิกายน 55

รายการที่ต้องส่งมอบ : ส่งมอบอุปกรณ์เครือข่ายทั้งหมดพร้อมทั้งจำลองการทำงานร่วมกันระหว่างส่วนกลางและโรงเรียนนำร่อง

**งวดงานที่ 4** ภายในระยะเวลา 180 วันนับจากวันลงนามรับใบสั่งซื้อ

กำหนดส่งภายในวันที่: 4 พฤษภาคม 55

รายการที่ต้องส่งมอบ : ติดตั้งและทดสอบการให้บริการเครือข่ายไร้สายที่โรงเรียนนำร่องไม่น้อยกว่า 700 โรงเรียน

**งวดงานที่ 5** ภายในระยะเวลา 360 วันนับตั้งแต่วันลงนามในสัญญา

กำหนดส่งภายในวันที่ : 20 กันยายน 55

รายการที่ต้องส่งมอบ : ติดตั้ง และทดสอบการให้บริการเครือข่ายไร้สายส่วนที่เหลือพร้อมส่งมอบเอกสารประกอบการทดสอบ